

# Pistola MIG/MAG SBME 450



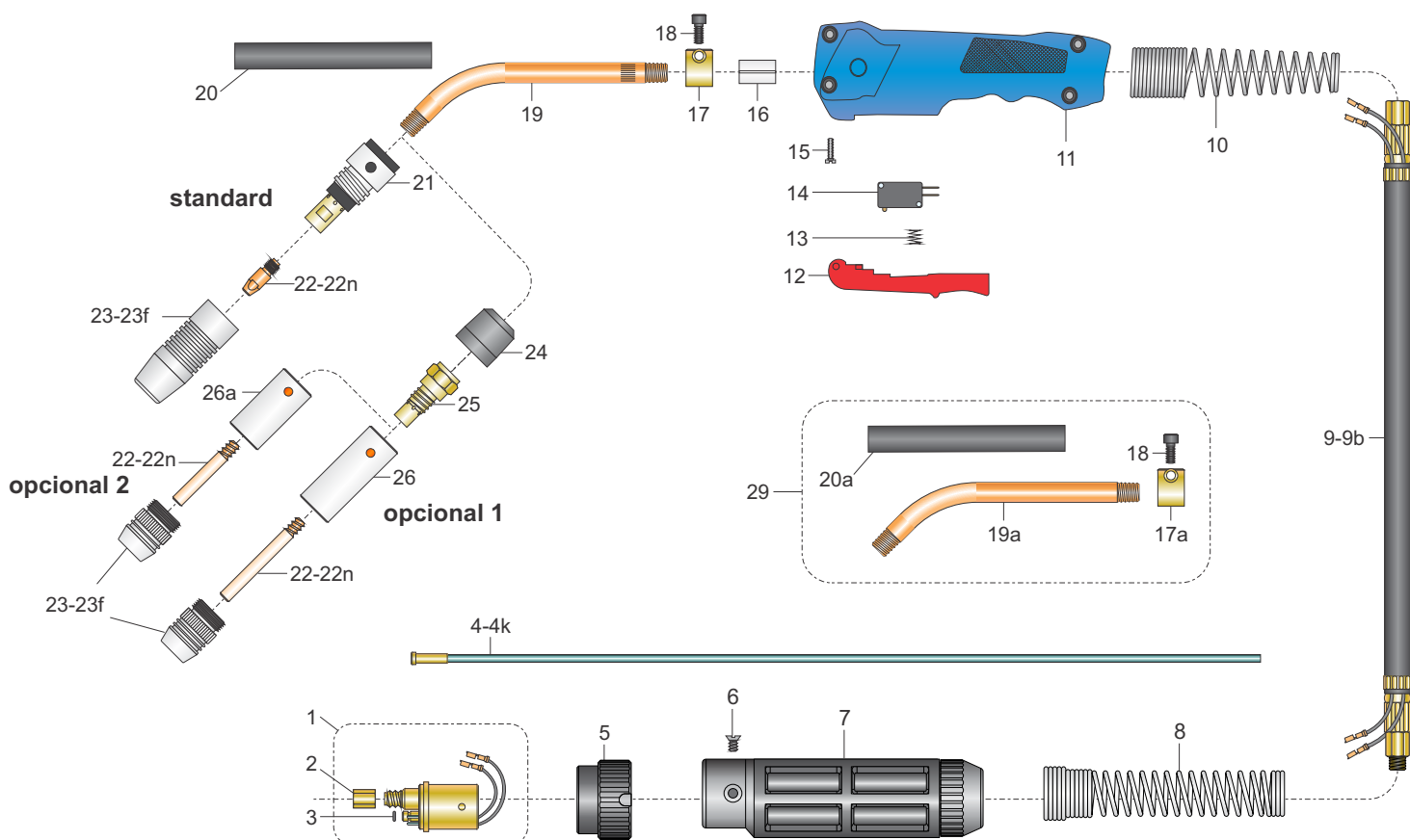
## Modelos

descrição	código	descrição	código	descrição	código
pistola SBME 450; 3,0m	<b>MW 233</b>	pistola SBME 450; 4,0m	<b>MW 234</b>	pistola SBME 450; 5,0m	<b>MW 235</b>

## Características técnicas

alcance padrão (mm)	gás	corrente (A) @ F.t. (%)	arames (mm)	peso aparente (kg)
	CO2	390 @ 60	sólidos e tubulares: 0,8 - 1,6 ligas de alumínio: 1,2 - 1,6	
	argônio e misturas	370 @ 60		

N.B.: Características técnicas sujeitas a modificação sem prévio aviso



## Componentes

pos.	descrição	código	pos.	descrição	código
1	<b>Componentes básicos</b> euro conector macho.	MO 789	20	isolador da micro pistola.	MC 438*
2	porca do guia do arame.	MN 762	21	porta-bocal M8.	MB 396
3	anel O'ring.	MQ 840	22	Bico de contato.	ver verso
4	guia espiral.	ver verso	23	bocal.	ver verso
5	porca de acoplamento.	MN 761		<b>Componentes opcionais</b>	
6	parafuso do protetor traseiro.	MH 641	9a	cabo de corrente 50mm <sup>2</sup> ; 4,0m.	MM 730
7	protetor traseiro.	MR 853	9b	cabo de corrente 50mm <sup>2</sup> ; 5,0m.	MM 731
8	Mola protetora traseira.	MK 753	17a	bloco de fixação (antigo).	MG 624
9	cabo de corrente 50mm <sup>2</sup> ; 3,0m.	MM 729*	19a	micro pistola (antiga).	MF 591
10	mola dianteira.	MK 704	20a	isolador da micro pistola (antigo).	MC 459
11	punho SBME.	MG 755	24	isolador dianteiro.	MC 443
12	gatilho SBME.	ML 740	25	porta bico W5/16".	MB 405
13	mola do gatilho.	MK 690	26	suporte do bocal longo.	MD 491
14	microinterruptor.	MJ 680	26a	suporte do bocal curto.	MD 490
15	parafuso do punho (x4).	MH 648	29	kit reposição SBME/MAX 450 antigas.	MF 010
16	bucha isolante.	MC 526			
17	bloco de fixação da micro pistola.	MG 701*			
18	parafuso de fixação.	MH 642			
19	micro pistola.	MF 530*			

\* fornecido como padrão

# Pistola MIG/MAG SBME 450



## Bicos de contato e bocais

bico de contato						bocal			
pos.	arame	Ø (mm)	código	dimensões (mm)	material	pos.	código	Ø (mm)	dimensões (mm)
22	aços, sólidos e tubulares; ligas de alumínio	0,8	MA 040		Cu	23	ME 534	15	
22a		0,9	MA 041						
22b		1,0	MA 042						
22c		1,2	MA 043						
22d		1,6	MA 044						
22e	aços, sólidos	0,8	MA 050			23b	ME 514	15	
22f		0,9	MA 051						
22g		1,0	MA 052						
22h		1,2	MA 053						
22i		1,6	MA 054						
22j	aços, sólidos	0,8	MA 060		23d	ME 517	13		
22k		0,9	MA 061						
22l		1,0	MA 062						
22m		1,2	MA 063*						
22n		1,6	MA 064						
						23e	ME 516*	16	
						23f	ME 512 (Reto)	19	

\*fornecido como padrão.

## Guia Espiral

guia espiral			arame		obs.
pos.	código	descrição	material	Ø (mm)	
4	MP 800	guia espiral 0,8 - 1,0mm; 3 m.	aços	0,8	escolher o comprimento do guia espiral de acordo c/ o comprimento do cabo de corrente
4a	MP 801	guia espiral 0,8 - 1,0mm; 4 m.		0,9	
4b	MP 802	guia espiral 0,8 - 1,0mm; 5 m.		1,0	
4c	MP 803*	guia espiral 1,2mm; 3 m.		1,2	
4d	MP 804	guia espiral 1,2mm; 4 m.			
4e	MP 805	guia espiral 1,2mm; 5 m.		1,6	
4f	MP 806	guia espiral 1,6mm; 3 m.			
4g	MP 807	guia espiral 1,6mm; 4 m.			
4h	MP 808	guia espiral 1,6mm; 5 m.	ligas de alumínio	1,2	
4i	MP 814	guia teflon 1,2 - 1,6mm; 3 m.		1,6	
4j	MP 900	guia teflon 1,2 - 1,6mm; 4 m.			
4k	MP 901	guia teflon 1,2 - 1,6mm; 5 m.			

\*fornecido como padrão.

Ed. 2016/07

### \*Recomendação:



**SPATTER OFF**  
Gel

#### Anti-Respingo para Solda

- Para uma maior proteção dos consumíveis, indicamos o anti-respingo SPATTER OFF - Gel

